

МИНОБРНАУКИ РОССИИ

Орский гуманитарно-технологический институт (филиал)  
федерального государственного бюджетного образовательного учреждения  
высшего образования «Оренбургский государственный университет»  
(Орский гуманитарно-технологический институт (филиал) ОГУ)

Кафедра машиностроения, материаловедения и автомобильного транспорта

Методические указания по порядку оформления и защиты  
контрольной работы по дисциплине

«Б.1.В.ОД.5 Технологическая оснастка»

Уровень высшего образования

БАКАЛАВРИАТ

Направление подготовки

15.03.05 Конструкторско-технологическое обеспечение машиностроительных  
производств

(код и наименование направления подготовки)

Технология машиностроения

(наименование направленности (профиля) образовательной программы)

Тип образовательной программы

Программа академического бакалавриата

Квалификация

Бакалавр

Форма обучения

Заочная

Год начала реализации программы (набора)

2019


г. Орск 2018

Методические указания предназначены для обучающихся заочной формы обучения направления подготовки 15.03.05 Конструкторско-технологическое обеспечение машиностроительных производств по дисциплине «Б.1.В.ОД.5 Технологическая оснастка»

Составитель \_\_\_\_\_  С.Н. Сергиенко

Методические указания рассмотрены и одобрены на заседании кафедры машиностроения, материаловедения и автомобильного транспорта, протокол № 1 от 05 сентября 2018 г.

Зав. каф. машиностроения,  
материаловедения и автомобильного  
транспорта, д-р хим. наук, профессор

\_\_\_\_\_  В.И. Грызунов

© Сергиенко С.Н. 2018  
© Орский гуманитарно-  
технологический  
институт (филиал) ОГУ,  
2018

## Содержание

1 Общие сведения.....	4
2 Правила оформления контрольной работы.....	4
3 Правила защиты контрольной работы.....	4
4 Задания на контрольную работу.....	5
5 Рекомендуемая литература.....	6
5.1 Основная литература.....	6
5.2 Дополнительная литература.....	6
5.3 Периодические издания.....	7
5.4 Интернет-ресурсы.....	7
Приложение А.....	8

## **1 Общие сведения**

Контрольная работа – письменная работа небольшого объема, предполагающая проверку знаний заданного к изучению материала и навыков его практического применения. Контрольные работы могут состоять из одного или нескольких теоретических вопросов. Задание контрольной работы может быть сформулировано и в качестве одной или нескольких задач или заданий.

Написание контрольной работы практикуется в учебном процессе в целях приобретения студентом необходимой практической подготовки, развития умения и навыков самостоятельного научного поиска: изучения литературы по выбранной теме, анализа различных источников и точек зрения, обобщения материала, выделения главного, формулирования выводов и т. п. С помощью контрольной работы обучающийся постигает наиболее сложные проблемы дисциплины, учится лаконично излагать свои мысли, правильно оформлять работу.

## **2 Правила оформления контрольной работы**

Оформление титульного листа работы должно быть выполнено по единым требованиям, отраженным в стандарте оформления студенческих работ, которое можно найти на сайте ВУЗа (<http://osu.ru>). С данным стандартом необходимо тщательно ознакомиться перед началом выполнения работы.

Контрольная работа по дисциплине «Технологическая оснастка» выполняется по единым требованиям, отраженным в стандарте оформления студенческих работ, которое можно найти на сайте ВУЗа (<http://osu.ru>).

Если у студента отсутствует возможность работы над контрольной работой дома, он может воспользоваться компьютерным классом кафедры машиностроения, материаловедения и автомобильного транспорта (ауд. № 4-213), аудиторией для самостоятельной работы (ауд. № 4-307) или вузовской библиотеки.

Выполненная и оформленная контрольная работа должна включать:

- титульный лист (оформление строго по стандарту)
- содержание, где последовательно отражаются наименования разделов и подразделов контрольной работы с указанием номера страницы, с которой начинается данный подраздел;
- введение;
- практическую (расчетную) часть по решению практических задач и заданий;
- заключение.

Контрольная работа по завершении написания и оформления перед сдачей на проверку подписывается студентом

## **3 Правила защиты контрольной работы**

Сроки сдачи контрольной работы на кафедру устанавливаются в соответствии с утвержденным графиком учебного процесса по кафедре ведущим преподавателем.

В соответствии с внутренними правилами кафедры, срок для проверки контрольной работы – 10 календарных дней, включая день регистрации работы на кафедре.

К защите допускается контрольная работа, всецело удовлетворяющая требованиям выпускающей кафедры и ВУЗа, как по содержанию, так и по соответствию приобретаемым компетенциям. Работа не проверяется и возвращается на доработку, если требования, по сути, и содержанию не выполнены, а также, если оформление не соответствует стандарту оформления.

К дате защиты контрольной работы, студенту необходимо устранить в ней обозначенные недочеты, внести нужные дополнения и подготовить ответы на замечания. Доработка осуществляется непосредственно в контрольной работе ручкой на обороте листов, без «изъятия» замечаний преподавателя. Перепечатывание поверенной работы не разрешается.

По результатам проверки контрольной работы выставляется оценка «зачтено» - «не зачтено».

Оценка «зачтено» ставится, если контрольная работа отвечает следующим критериям: работа написана студентом самостоятельно и ней в полном объеме

Оценка «не зачтено» ставится, если студент не справился с заданиями, в работе не раскрыто основное содержание вопросов, имеются ошибки в решении практического вопроса и освещении вопросов заданий, а также, имеются явные признаки плагиата. Оформление работы не соответствует предъявляемым требованиям.

Работа, по результатам проверки которой выставлена оценка «не зачтено» возвращается студенту на доработку, причем, до тех пор, пока студент не предоставит контрольную работу с доработанными недочетами и исправленными ошибками, он не может быть допущен к сдаче зачета.

#### **4 Задания на контрольную работу**

Примерные задания для выполнения контрольной работы

Вариант 1

- 1.Технологическая оснастка(определение).
- 2.Основные конструктивные элементы приспособлений. Краткая характеристика.
- 3.Пневмоцилиндры. Классификация. Принцип работы. Герметичность. Расчет.

Вариант 2

- 1.Станочное приспособление (определение).
- 2.Базирование заготовок. Полное и неполное базирование. Примеры.
- 3.Винтовой зажим. Конструкция. Достоинства и недостатки. Расчет.

Вариант 3.

- 1.Вспомогательный инструмент (определение).
- 2.Базирование призматических и цилиндрических деталей. Схема. Основные правила.
- 3.Направляющие и настроечные элементы приспособлений.

Вариант 4.

- 1.Классификация приспособлений по целевому назначению.
- 2.Установочные элементы. Основные виды. Конструкция. Свойства.
- 3.Механизированные приводы. Краткая характеристика. Применение. Достоинства и недостатки.

Вариант 5.

- 1.Классификация приспособлений по степени специализации.
- 2.Эксцентриковый зажим. Конструкция. Достоинства и недостатки. Расчет.
- 3.Особенности конструирования приспособлений для станков с ЧПУ.

Вариант 6.

- 1.Универсально-сборные (УСП) и сборно-разборные (СРП) приспособления.
- 2.Кондукторы. Кондукторные плиты. Кондукторные втулки. Назначение. Область применения.
- 3.Расчет силы зажима (сила резания и сила зажима направлены навстречу друг другу).

Вариант 7.

- 1.Основные принципы выбора приспособлений(по типам производства).
- 2.Клиновой зажим. Конструкция. Достоинства и недостатки. Свойство самоторможения. Расчет.
- 3.Контрольно-измерительные приспособления.

Вариант 8.

- 1.Установочная и измерительная базы(определение).
- 2.Приспособления с гидропластом. Многозвенные и самоцентрирующие. Достоинства и недостатки. Расчет.
- 3.Корпуса приспособлений. Виды. Требования, предъявляемые к корпусу.

Вариант 9.

- 1.Правило шести точек. Краткая характеристика.
- 2.Делительные и поворотные устройства. Основные составляющие. Назначение.
- 3.Расчет силы зажима (сила резания и сила зажима перпендикулярны).

Вариант 10.

1. Ориентирующие и самоцентрирующие механизмы. Краткая характеристика.
2. Рычажный зажим. Эффективность. Достоинства и недостатки. Расчет.
3. Погрешности, возникающие при обработке.

### **Пример выполнения контрольной практической работы**

Тема: Изучение конструкции приспособления по справочной и технической литературе.

План работы:

1. Знакомство с деталью (по чертежу).
2. Составление маршрутного технологического процесса. Заданную технологическую операцию подчеркнуть.
3. Выполнение в тетради операционного эскиза на заданную технологическую операцию.
4. Выбор приспособления по справочной, технической и учебной литературе (указать название книги и страницу).
5. Зарисовать упрощенно приспособление (компановка) с обрабатываемой деталью в положении зажима. Деталь тонкой линией или красным цветом. При необходимости конструкцию приспособления можно немного изменить (например, установочные элементы).
6. Записать принцип работы приспособления.

## **5 Рекомендуемая литература**

### **5.1 Основная литература**

1 Проектирование и конструирование в машиностроении [Текст] : учебное пособие: в 2-х ч. / В. П. Бахарев [и др.] . - Ст. Оскол : ТНТ Ч. 1 : Общие методы проектирования и расчета. Надежность техники [Текст] . - , 2010. - 248 с - ISBN 978-5-94178-169-0.

2 Горохов, В. А. Проектирование технологической оснастки [Текст] : учебник для вузов по направлению "Конструкторско-технологическое обеспечение машиностроительных производств" / В. А. Горохов, А. Г. Схиртладзе, И. А. Коротков. - Ст. Оскол : ТНТ, 2010. - 432 с. : ил. - Библиогр. : с. 430-431. - ISBN 978-5-94178-210-9.

### **5.2 Дополнительная литература**

1 Анурьев, В. И. Справочник конструктора-машиностроителя [Текст] : в 3 т. / В. И. Анурьев ; под ред. И. Н. Жестковой. - Т. 2.- 8-е изд., перераб. и доп. - Москва : Машиностроение, 2001. - 912 с. : ил. - Предм. указ. : с. 867-875. - ISBN 5-217-02964-1.

2 Анурьев, В. И. Справочник конструктора-машиностроителя [Текст] : в 3 т. / В. И. Анурьев ; под ред. И. Н. Жестковой. - Т. 3.- 8-е изд., перераб. и доп. - Москва : Машиностроение, 2001. - 864 с. : ил. - Предм. указ. : с. 848-858. - ISBN 5-217-02965-X. –

3 Анурьев, В. И. Справочник конструктора-машиностроителя [Текст] : в 3 т. / В. И. Анурьев ; под ред. И. Н. Жестковой. - Т. 1.- 8-е изд., перераб. и доп. - Москва : Машиностроение, 2001. - 920 с. : ил.

### **5.3 Периодические издания**

1. Журнал: «Технология машиностроения»

### **5.4 Интернет-ресурсы**

#### **5.4.1. Современные профессиональные базы данных и информационные справочные системы**

1. Бесплатная база данных ГОСТ – <https://docplan.ru/> Доступ свободный.
2. Информационная система "Единое окно доступа к образовательным ресурсам" - <http://window.edu.ru/> Доступ свободный.

#### **5.4.2. Тематические профессиональные базы данных и информационные справочные системы**

1. Союз машиностроителей России - <https://soyuzmash.ru/> Доступ свободный.
2. Единое окно доступа к образовательным ресурсам. Машиностроение - [http://window.edu.ru/catalog/?p\\_rubr=2.2.75.11](http://window.edu.ru/catalog/?p_rubr=2.2.75.11) Доступ свободный.

#### **5.4.3. Электронные библиотечные системы**

1. ЭБС «Университетская библиотека онлайн» – <http://www.biblioclub.ru/> После регистрации доступ возможен из любой точки сети Интернет.
2. ЭБС Znanium.com – <https://znanium.com/> После регистрации доступ возможен из любой точки сети Интернет.

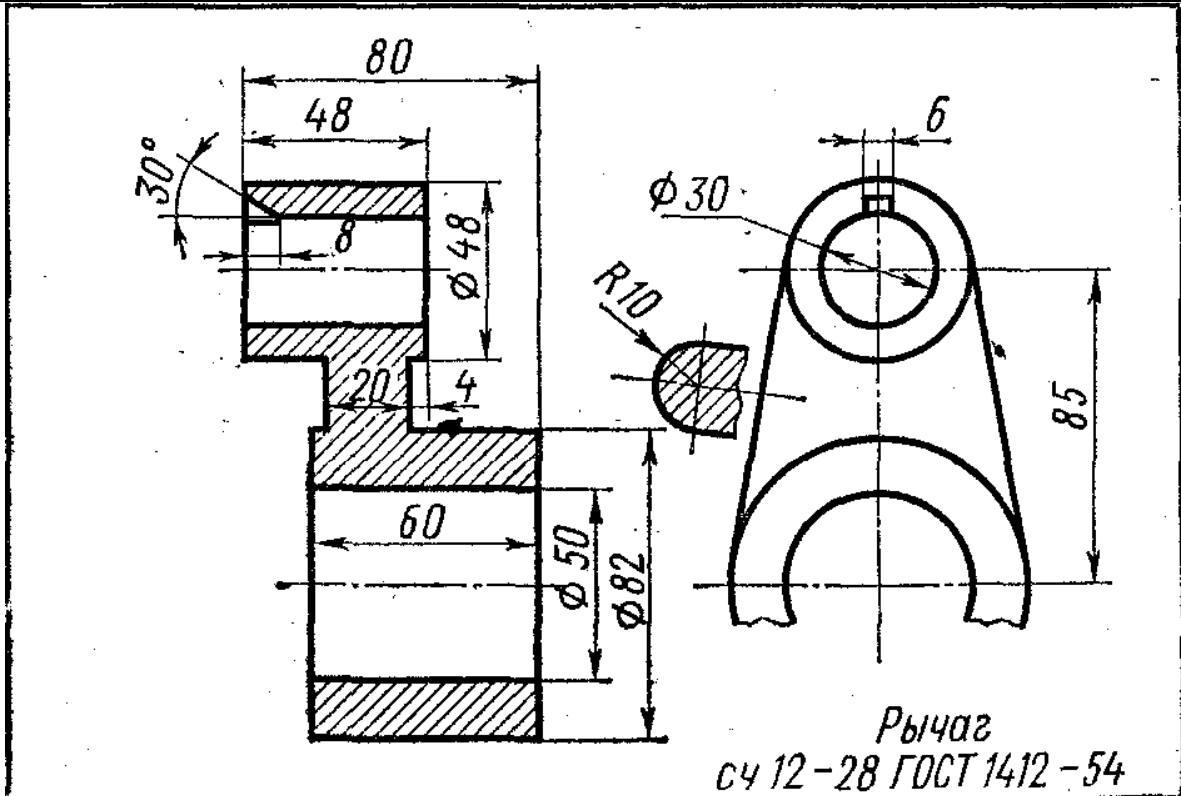
#### **5.4.4 Дополнительные Интернет-ресурсы**

1. <http://www.ic-tm.ru/> - Издательский центр «Технология машиностроения»
2. <http://www.i-mash.ru/> - Специализированный информационно-аналитический интернет ресурс, посвященный машиностроению.
3. <http://www.lib-bkm.ru/> - «Библиотека машиностроителя»
4. <http://www.twirpx.com/> - Лекции по технологии машиностроения. Энциклопедии по машиностроению (Электронный ресурс).-Электрон, тестовые данные-М.: 2012.
5. <http://libgost.ru/> . Библиотека гостей и нормативных документов (Электронный ресурс).- Электрон текстовые данные –М:2011.





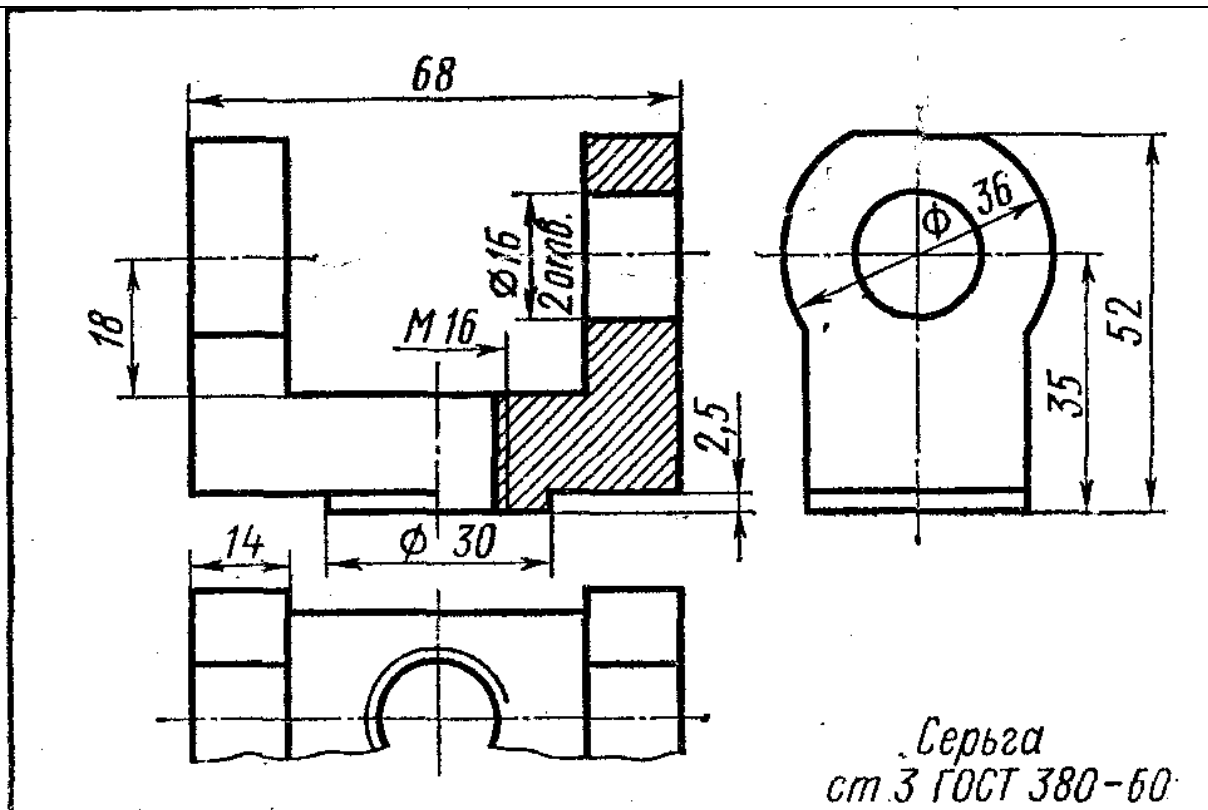
3 ВАРИАНТ



**Задание:** Фрезерование плоскости на размер 60 мм.

**Примечание:** Допуски на все размеры детали выбирать по 12 или 14 квалитетам.

4 ВАРИАНТ



**Задание:** Фрезерование поверхности на размер 52 мм.

**Примечание:** Допуски на все размеры детали выбирать по 12 или 14 квалитетам.